





60x120

R10

B

V3

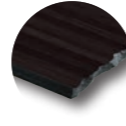
R



DAKV1842
PEI 5 ○ 700 | m²
matt
color **straw**
beige | beige



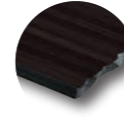
DAKV1841
PEI 5 ○ 700 | m²
matt
color **latte**
weiß | white



DAKV1843
PEI 4 ○ 700 | m²
matt
color **honey**
braun | brown



DAKV1844
PEI 4 ○ 700 | m²
matt
color **burn**
dunkelbraun | dark brown



DAKV1845
PEI 4 ○ 700 | m²
matt
color **doppio**
mehrfarbig | multicoloured



DAKVG842
PEI 5 ○ 820 | m²
matt
color **straw**
beige | beige



DAKVG841
PEI 5 ○ 820 | m²
matt
color **latte**
weiß | white



DAKVG843
PEI 4 ○ 820 | m²
matt
color **honey**
braun | brown



DAKVG844
PEI 4 ○ 820 | m²
matt
color **burn**
dunkelbraun | dark brown



60x120

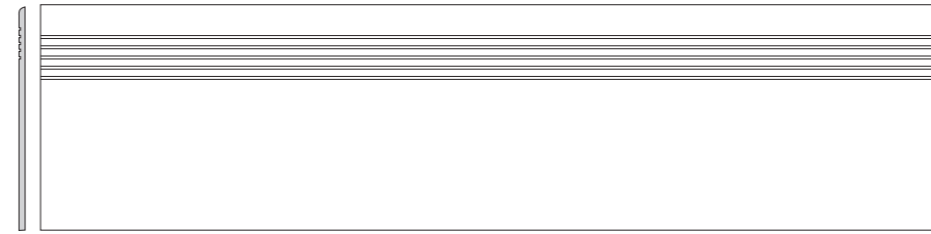
20x120

R10

B

V3

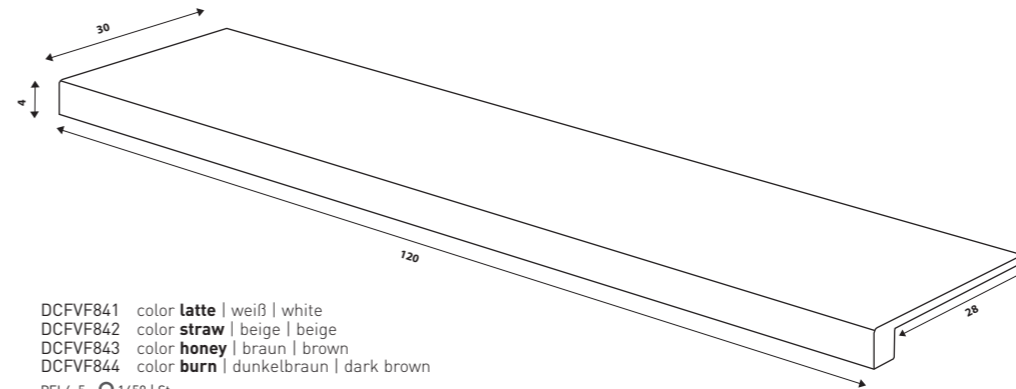
R



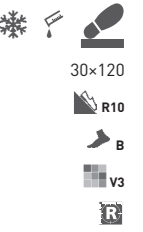
DCPVF841 color **latte** | weiß | white
 DCPVF842 color **straw** | beige | beige
 DCPVF843 color **honey** | braun | brown
 DCPVF844 color **burn** | dunkelbraun | dark brown
 PEI 4-5 ○ 840 | St
 matt



DSASP841 color **latte** | weiß | white
 DSASP842 color **straw** | beige | beige
 DSASP843 color **honey** | braun | brown
 DSASP844 color **burn** | dunkelbraun | dark brown
 ○ 220 | St
 matt



DCFVF841 color **latte** | weiß | white
 DCFVF842 color **straw** | beige | beige
 DCFVF843 color **honey** | braun | brown
 DCFVF844 color **burn** | dunkelbraun | dark brown
 PEI 4-5 ○ 1450 | St
 matt



30x120
 R10
 B
 V3
 R

60x7,2
 R

30x120
 R10
 B
 V3
 R

News
 RAKO Home

Produkt product	cm	mm	EN	St/m ²	m ²	kg	kg/m ²	brutto kg			
Bodenfliese floor tile	60x120	598x1198x10	EN 14411 - G Bla	2	1,4	1,44	27	38,88	32,7	22,7	908
Bodenfliese floor tile	20x120	198x1198x10	EN 14411 - G Bla	4	4,2	0,96	32	30,72	21,8	22,7	723
Stufe step tile	30x120	298x1198x10	STO No. 030 - 059824	3	2,8	1,08	-	-	24,6	22,7	-
Sockel skirting plinth	60x7,2	598x72x10	STO No. 030 - 059824	13	23,2	0,56	-	-	12,7	22,7	-
Stufenformteil special step tile	30x120	298x1198x10	STO No. 030 - 059824	2	-	-	-	-	20,5	-	-