



Ucelená série slinutých glazovaných dlaždic ColorTWO systémově propojená s barevným spektrem obkládaček ColorONE nabízí k projektovým řešením i nekonvenčním aplikacím. Modulové formáty, široká nabídka funkčních doplňků umožňuje vzájemnou kombinaci rozdílných základních prvků a také optimální dosažení kompatibility s obkládačkami série ColorONE.

**„Jedinečné kombinace tvarů,
barev i motivů.“**



A comprehensive series of sintered glazed tiles ColorTWO systemically linked to the ColorONE colour spectrum invites you to overall project solutions and unconventional applications. The modular formats and a wide range of functional supplies allow different basic elements to be combined with each other and to achieve optimum compatibility with the ColorONE wall tile series.

„Unique color combinations.“



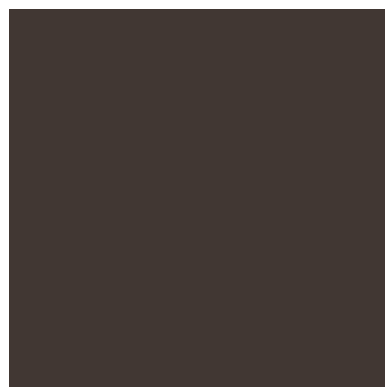


výrobek product	sokl s pozlábkem cove skirting	sokl s pozlábkem cove skirting	vnitřní roh sokl inside corner cove skirting	vnější roh sokl outside corner cove skirting	hrana vnitřní inside edge	
STO E. 030 - 059824						
cm	20×20	20×20	2,4×20	3×20	2,4×20	
mm	198×204×7	198×204×7	24×204×7	30×204×7	24×198×7	
povrch surface	mat matt relief GRS	mat matt	mat matt	mat matt	mat matt	mat matt GAF
protiskluznost slip resistance	R10/B					R10/B
koeficient tření - za sucha sliding friction coefficient	$\mu \geq 0,6$					$\mu \geq 0,6$
barva color						
antracitově šedá anthracite grey	GST1K248 ○ 48 ks	GSP1K248 ○ 44 ks	GSIR1248 ○ 54 ks	GSER1248 ○ 54 ks	GSIAP248 ○ 54 ks	
RAL 0004000						
šedá grey	GST1K110 ○ 48 ks	GSP1K110 ○ 44 ks	GSIR1110 ○ 54 ks	GSER1110 ○ 54 ks	GSIAP110 ○ 54 ks	
RAL 0607005						
světle šedá light grey	GST1K112 ○ 48 ks	GSP1K112 ○ 44 ks	GSIR1112 ○ 54 ks	GSER1112 ○ 54 ks	GSIAP112 ○ 54 ks	
RAL 0008500						
bílá white	GST1K023 ○ 48 ks	GSP1K023 ○ 44 ks	GSIR1023 ○ 54 ks	GSER1023 ○ 54 ks	GSIAP023 ○ 54 ks	GSIAPF23* ○ 54 ks
WHITE						
světle béžová light beige	GST1K107 ○ 48 ks	GSP1K107 ○ 44 ks	GSIR1107 ○ 54 ks	GSER1107 ○ 54 ks	GSIAP107 ○ 54 ks	
RAL 0709010						
béžová beige	GST1K108 ○ 48 ks	GSP1K108 ○ 44 ks	GSIR1108 ○ 54 ks	GSER1108 ○ 54 ks	GSIAP108 ○ 54 ks	
RAL 0508010						
světle modrá light blue	GST1K003 ○ 48 ks	GSP1K003 ○ 44 ks	GSIR1003 ○ 54 ks	GSER1003 ○ 54 ks	GSIAP003 ○ 54 ks	GSIAPF03* ○ 54 ks
RAL 2408015						
tmavě modrá dark blue	GST1K005 ○ 48 ks	GSP1K005 ○ 44 ks	GSIR1005 ○ 54 ks	GSER1005 ○ 54 ks	GSIAP005 ○ 54 ks	GSIAPF05* ○ 54 ks
RAL 2902035						

logistická data logistic information					
ks	28	28	24	24	24
ks/m²	-	-	-	-	-
m²	-	-	-	-	-
m²	-	-	-	-	-
kg	17,6	17,6	3,1	3,6	3,1
kg/m²	-	-	-	-	-
brutto kg	-	-	-	-	-

* Výroba na objednávku. | Production by order.

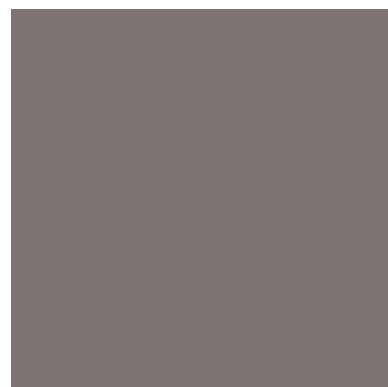
hrana vnější outside edge	vnější roh outside corner	bezbariérová tvarovka rohová shower piece corner	bezbariérová tvarovka průběžná shower piece continuous
2,4×20	2,4×2,4	10×10	10×10
24×198×7	24×24×24	98×98×6	98×98×6
mat matt	mat matt GAF	mat matt	mat matt GAF
	R10/B		R10/B
	$\mu \geq 0,6$		$\mu \geq 0,6$
GSEAP248 ○ 54 ks		GTVR4248 ○ 60 ks	GTRON248 ○ 54 ks
GSEAP110 ○ 54 ks		GTVR4110 ○ 60 ks	GTRON610 ○ 54 ks
GSEAP112 ○ 54 ks		GTVR4112 ○ 60 ks	GTRON612 ○ 54 ks
GSEAP023 ○ 54 ks	GSEAPF23* ○ 54 ks	GTVR4023 ○ 60 ks	GTVR4F23* ○ 60 ks
GSEAP107 ○ 54 ks		GTVR4107 ○ 60 ks	GTRON607 ○ 54 ks
GSEAP108 ○ 54 ks		GTVR4108 ○ 60 ks	GTRON608 ○ 54 ks
GSEAP003 ○ 54 ks	GSEAPF03* ○ 54 ks	GTVR4003 ○ 60 ks	GTVR4F03* ○ 60 ks
GSEAP005 ○ 54 ks	GSEAPF05* ○ 54 ks	GTVR4005 ○ 60 ks	GTVR4F05* ○ 60 ks
	24	50	18
	-	-	100,0
	-	-	0,18
	-	-	-
	-	-	-
	3,1	0,9	3,3
	-	-	-
	-	-	-



RAL 0001500 PEI 2
černá | black



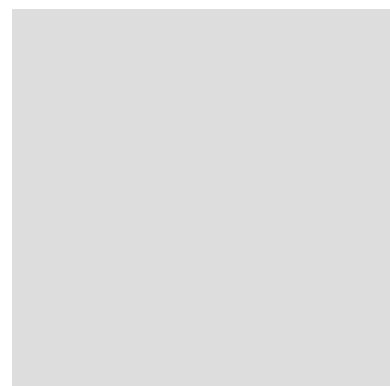
RAL 0004000 PEI 2
antracitově šedá | anthracite grey



RAL 0805005 PEI 3
tmavě šedá | dark grey



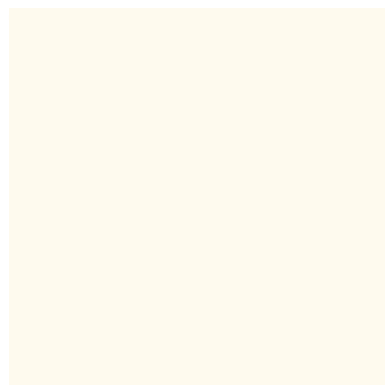
RAL 0607005 PEI 4
šedá | grey



RAL 0008500 PEI 4
světle šedá | light grey



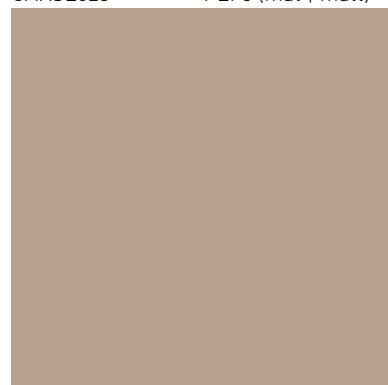
WHITE PEI 4 (mat | matt)
bílá | white PEI 2 (lesk | glossy)
GAKSE023 PEI 5 (mat | matt)



RAL 0709010 PEI 4
světle béžová | light beige



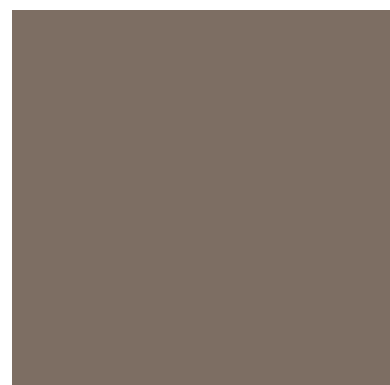
RAL 0508010 PEI 4
béžová | beige



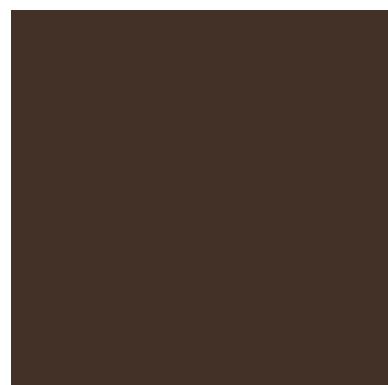
RAL 0607020 PEI 3
tmavě béžová | dark beige



RAL 0607010 PEI 3
béžovošedá | beige-grey



RAL 0805010 PEI 3
šedobéžová | grey-beige



RAL 0502010 PEI 2
tmavě hnědá | dark brown



RAL 0304060 PEI 2
červená | red



RAL 0506080 PEI 3
oranžová | orange



RAL 0607050 PEI 3
světle oranžová | light orange



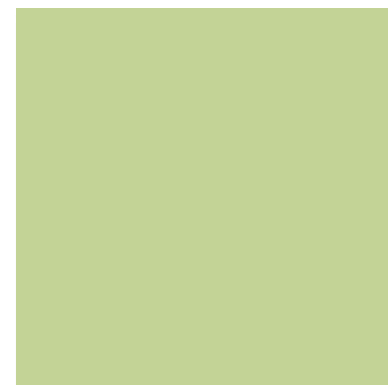
RAL 0858070 PEI 3
tmavě žlutá | dark yellow



RAL 0908040 PEI 4
žlutá | yellow



RAL 0958070 PEI 4
žlutozelená | yellow-green



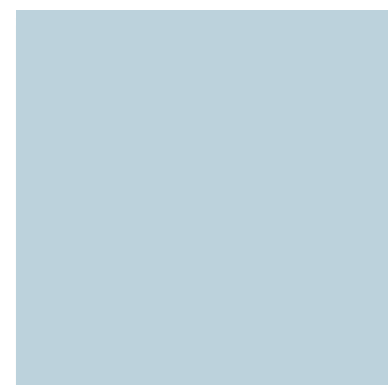
RAL 1208050 PEI 4
světle zelená | light green



RAL 1306050 PEI 3
zelená | green



RAL 1907025 PEI 3
tyrkysová | turquoise



RAL 2408015 PEI 4
světle modrá | light blue



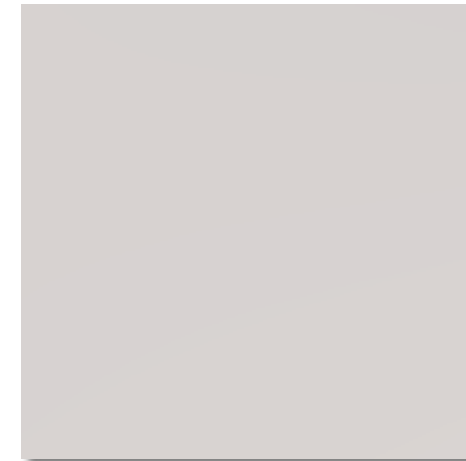
RAL 2606025 PEI 4
modrá | blue



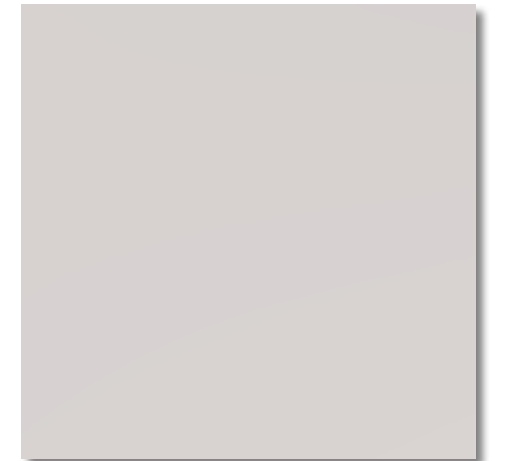
RAL 2902035 PEI 3
tmavě modrá | dark blue



povrchy | surfaces



mat | matt $\mu \geq 0,5$
GAK R10/B $\mu \geq 0,6$



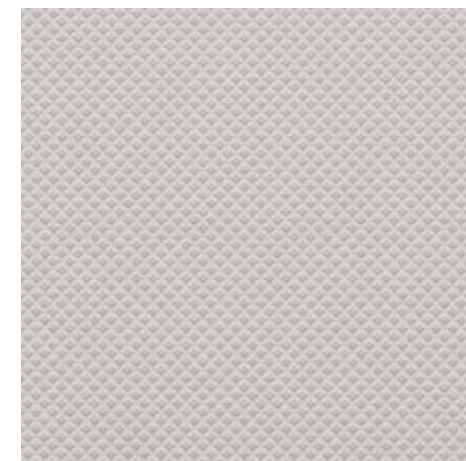
lesk | glossy $\mu \geq 0,3$



mat | matt GAF R10/B $\mu \geq 0,6$



relief GRN R10/B $\mu \geq 0,6$



relief GRS R10/B $\mu \geq 0,6$



relief GRH $\mu \geq 0,7$

GAF... - Hladký protiskluzný povrch. | Smooth slip-resistant surface.
GR... - Reliéfní povrch. | Relief surface.

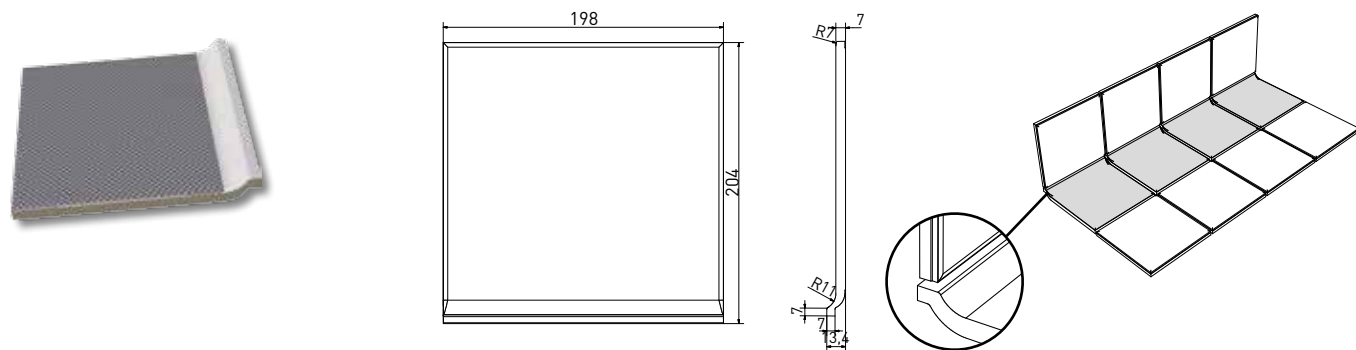


GAK... - Hladký protiskluzný povrch R10/B. | Smooth slip-resistant surface R10/B.

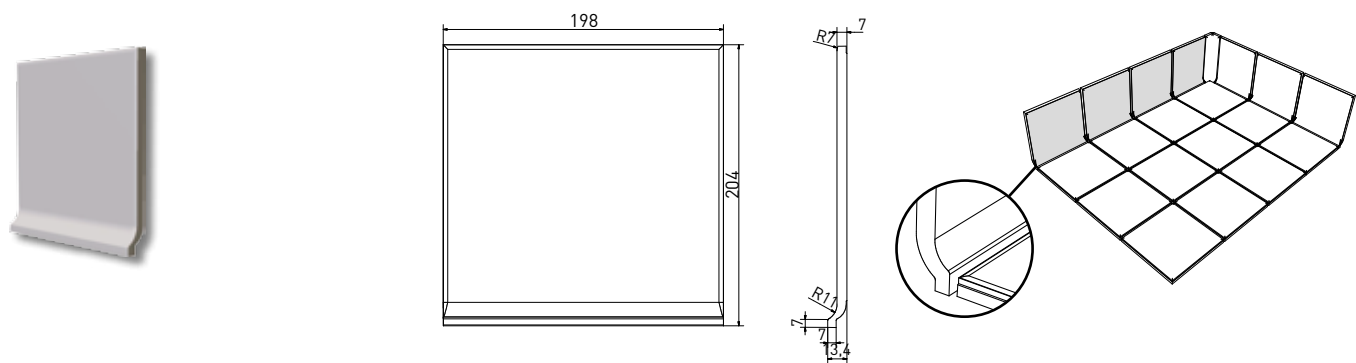


doplňky | special pieces

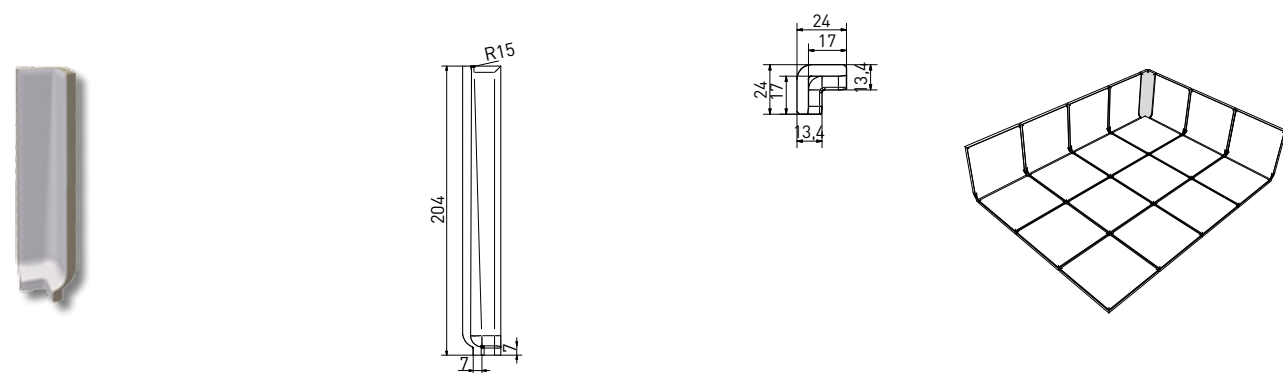
sokl s požlábkem | cove skirting | **GST1K...** | 198×204×7 mm



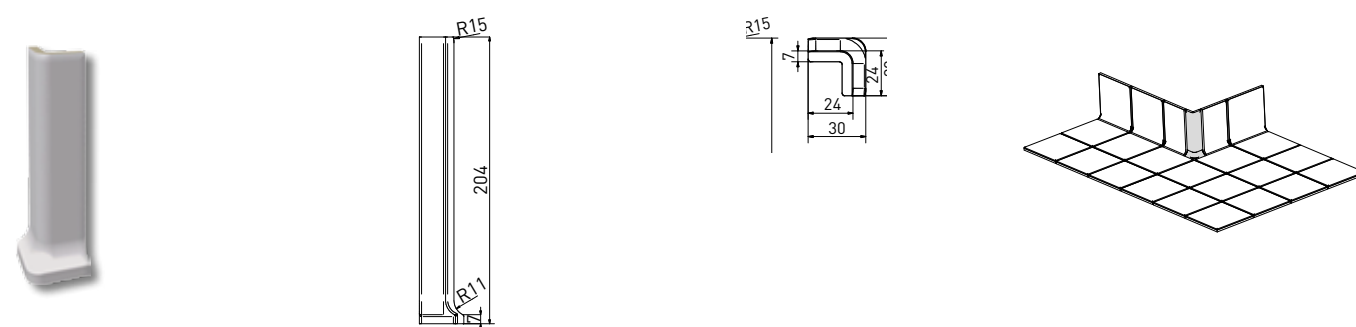
sokl s požlábkem | cove skirting | **GSP1K...** | 198×204×7 mm



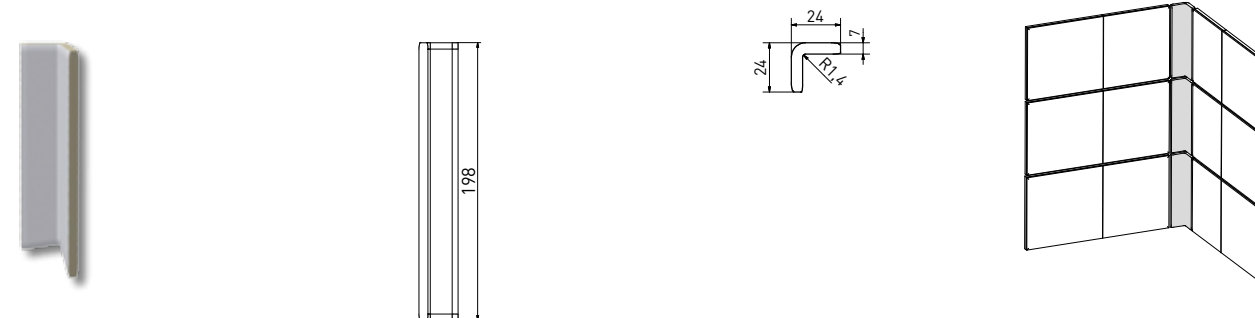
vnitřní roh sokl s požlábkem | inside corner cove skirting | **GSIRI...** | 24×204×7 mm



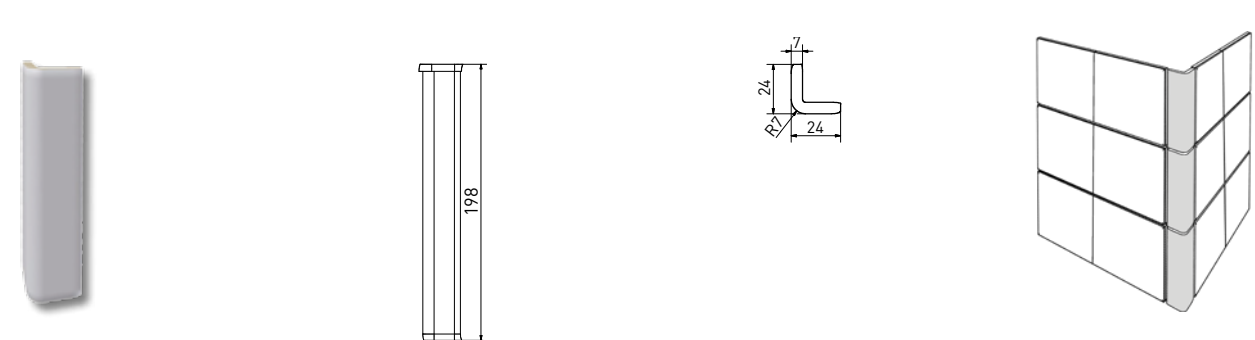
vnější roh sokl s požlábkem | outside corner cove skirting | **GSERI...** | 30×204×7 mm



hrana vnitřní průběžná | inside edge - shower piece | **GSIAP...** | **GSIAPF...** | 24×198×7 mm

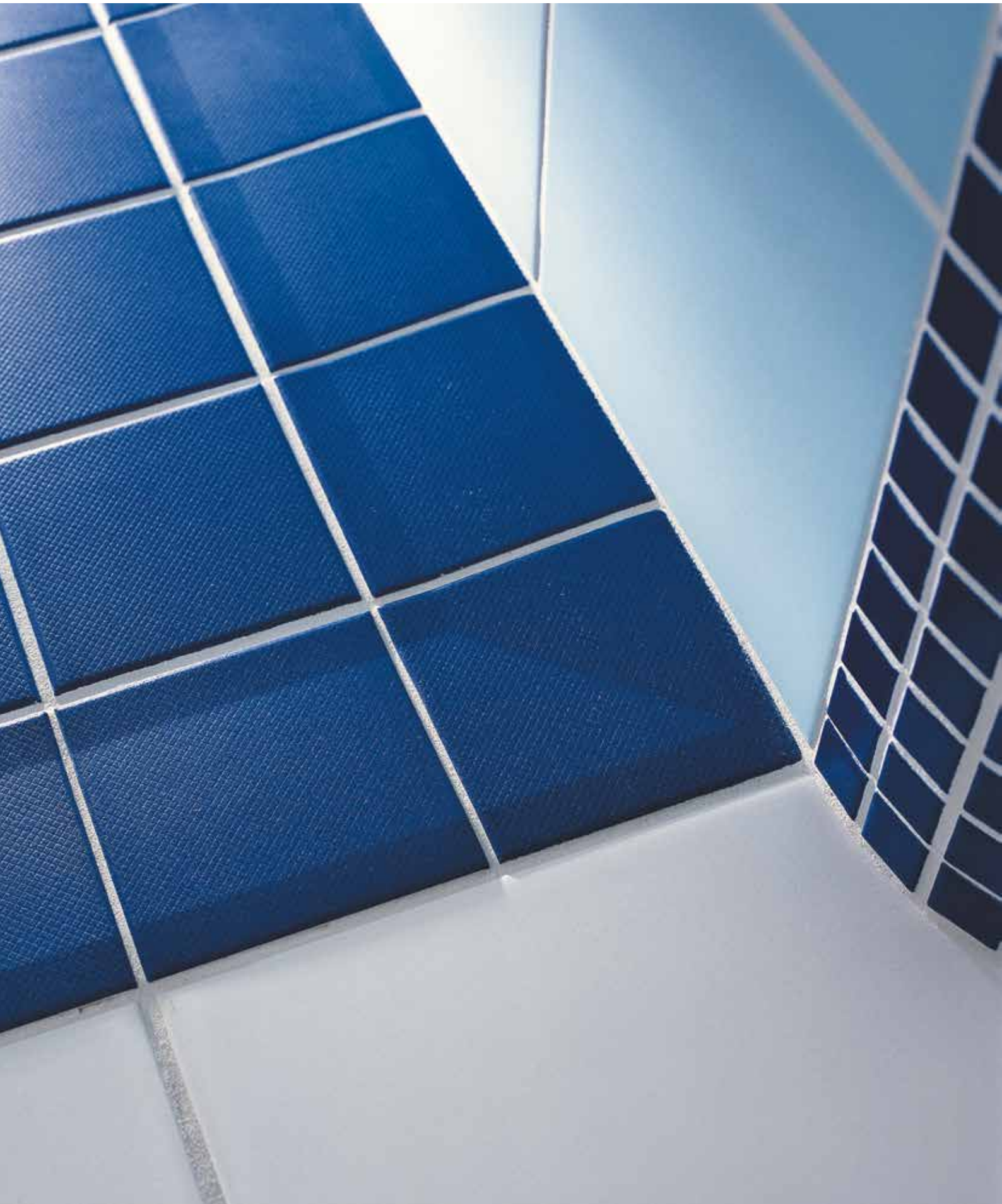


hrana vnější průběžná | outside edge - shower piece | **GSEAP...** | **GSEAPF...** | 24×198×7 mm

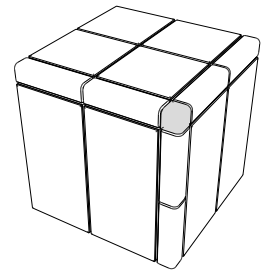
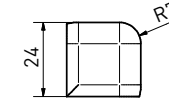
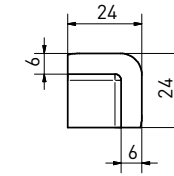




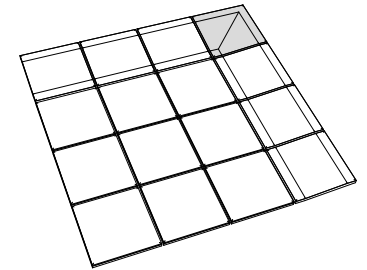
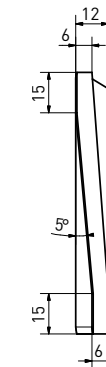
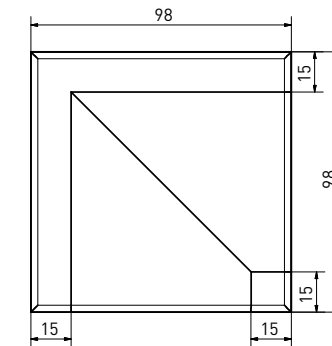
doplňky | special pieces



vnější roh | outside corner | **GTVR4...** | **GTVR4F...** | 24×24×24 mm



bezbariérová tvarovka rohová | shower piece - corner | **GTRON...** | 98×98×6 mm



bezbariérová tvarovka průběžná | shower piece - continuous | **GTPON...** | 98×98×6 mm

