



Die Serie POOL bietet umfassende Lösungen für Außen- und Innenschwimmbekken sowie einen durchdachten Funktionsaufbau der Produkte. Sie bietet zudem auch verschiedenste Formstücke nicht nur für Schwimmbekken, sondern auch für technische Anlagen und die angrenzenden Bereiche. Das Sortiment basiert sowohl im Format als auch in der Farbe auf der Serie ColorTWO. Die rutschhemmenden Oberflächen entsprechen den festgelegten Eigenschaften der Normen und Vorschriften.

„Poolkollektion mit Fokus aufs Detail.“



The POOL series offers a comprehensive solution for outdoor and indoor swimming pools, a sophisticated functional product mix including shape-intensive supplies not only for swimming pools but for technical facilities and their adjacent areas as well. The assortment follows the basic ColorTWO product range. The anti-slip surfaces meet the properties defined by standards and regulations.

„Pool collection focused on the detail.“





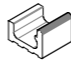
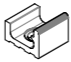
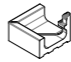

Produkt product	Beckenrandstein edging tile	Beckenrandstein Zürich edging tile Zürich	Handfaßstein Finnland hand grip piece Finnland	Innenecke Finnland (Set 2 St) inside corner Finnland (set 2 pcs)	Außenecke Finnland (Set 2 St) outside corner Finnland (set 2 pcs)	Muldenrinne gutter tile
STO No. 030 - 059824						
	20×11,5	19,7×11,5	19,7×11,5	11,2×11,2	23,8×11,5	19,7×15
	198×115×10	197×115×15/45	197×115×15/25	(2×) 112×112×15/25	(2×) 238×115×15/25	197×150×35
Oberfläche surface	matt matt	matt matt	matt matt	matt matt	matt matt	matt matt
Rutschfestigkeit slip resistance		☞C	☞C	☞C	☞C	☞C
Reibungskoeffizient - bei Nässe sliding friction coefficient - wet		μ ≥ 0,6	μ ≥ 0,6	μ ≥ 0,6	μ ≥ 0,6	μ ≥ 0,6
Farbe color						
WHITE weiß white	GTVDA013 ○ 270 St					XPP58023 ○ 500 St
RAL2408015 hellblau light blue	GTVDA003 ○ 270 St					
RAL 2902035 dunkelblau dark blue	GTVDA005 ○ 270 St					
WHITE weiß white		XPP55005 ○ 780 St	XPP56005 ○ 530 St	XPI56005 ○ 830 Set	XPA56005 ○ 1110 Set	
RAL 2902035 dunkelblau dark blue						
logistische Daten logistic information						
	20	10	14	1 Set	1 Set	16
	5	5	5	-	-	5
	8,5	10,5	13,3	0,7	1,7	12,0

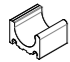
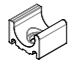


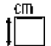


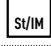

Stück-Anzahl pro laufenden Meter. | Number of pcs per linear metre.

Muldenrinne Ablauf gutter tile - outlet	Muldenrinne Endstück gutter tile - end	Muldenrinne Ecke (Set 2 St) gutter tile - corner (set 2 pcs)	Rillenplatte step tile flat	Rillenplatte - signal Längsrundung step tile-signal radius	Treppenwinkel - signal Kante step tile-signal edge
19,7×15	19,7×15	19,7×15	19,7×15	19,7×15	19,7×11,5
197×150×35	197×150×35	(2x) 197×150×35	197×150×10	197×150×10	197×115×10/52
matt matt	matt matt	matt matt	matt matt	matt matt	matt matt
☞C	☞C	☞C	☞C	☞C	☞C
μ ≥ 0,6	μ ≥ 0,6	μ ≥ 0,6	μ ≥ 0,6	μ ≥ 0,6	μ ≥ 0,6
XPD58023 ○ 1110 St	XPE58023 ○ 1110 St	XPC58023 ○ 1110 Set	XPP57023 ○ 280 St	XPP57013 ○ 530 St	
				XPP57005 ○ 530 St	XPC55005 ○ 610 St
16	16	1 Set	24	24	10
5	5	-	5	5	5
12,0	6,5	8,8	18,0	18,0	6,5

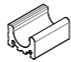
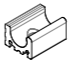




Produkt product	 Überflutungsrinne Wiesbaden overflow channel Wiesbaden	 Lochstein Wiesbaden overflow channel Wiesbaden - outlet	 Innenecke Wiesbaden (Set 2 St) inside corner Wiesbaden (set 2 pcs)	 Außenecke Wiesbaden (Set 4 St) outside corner Wiesbaden (set 4 pcs)
STO No. 030 - 059824				
	19,5×30	19,5×30	29,3×29,3	39,1×30
	195×300×200/140	195×300×200/140	(2×) 293×293×200/140	(2×) 391×300×200/140
Oberfläche surface	matt matt	matt matt	matt matt	matt matt
Farbe color				
WHITE weiß white	XPP51023 ○ 1580 St	XPD51023 ○ 1450 St	XPI51023 ○ 1610 Set	XPA51023 ○ 1620 Set
logistische Daten logistic information				
	1	1	1 Set	1 Set/3 box
	5	5	-	-
	9,2	6,5	12,8	23,8/3 box

 Überflutungsrinne Wiesbaden overflow channel Wiesbaden	 Lochstein Wiesbaden overflow channel Wiesbaden - outlet	 Innenecke Wiesbaden (Set 2 St) Inside corner Wiesbaden (set 2 pcs)	 Außenecke Wiesbaden (Set 4 St) outside corner Wiesbaden (set 4 pcs)
19,5×22,5	19,5×22,5	21,8×21,8	23,8×22,5
195×225×160/110	195×225×160/110	(2×) 218×218×160/110	(2×) 238×225×160/110
matt matt	matt matt	matt matt	matt matt
XPP52023 ○ 1110 St	XPD52023 ○ 1250 St	XPI52023 ○ 1450 Set	XPA52023 ○ 1450 Set
1	1	1 Set	1 Set
5	5	-	-
6,6	6,0	6,5	8,8

Produkt product	 Überlaufrinne Wiesbaden overflow channel Wiesbaden	 Lochstein Wiesbaden overflow channel Wiesbaden - outlet	 Innenecke Wiesbaden (Set 2 St) inside corner Wiesbaden (set 2 pcs)	 Außenecke Wiesbaden (Set 2 St) outside corner Wiesbaden (set 2 pcs)
STO No. 030 - 059824				
	19,5×21,5	19,5×21,5	20,8×20,8	23,8×21,5
	195×215×140	195×215×140	(2×) 208×208×140	(2×) 238×215×140
Oberfläche surface	matt matt	matt matt	matt matt	matt matt
Farbe color				
WHITE weiß white	XPP53023 ○ 1110 St	XPD53023 ○ 1250 St	XPI53023 ○ 1450 Set	XPA53023 ○ 1450 Set
logistische Daten logistic information				
	1	1	1 Set	1 Set
	5	5	-	-
	6,5	6,8	8,0	8,0

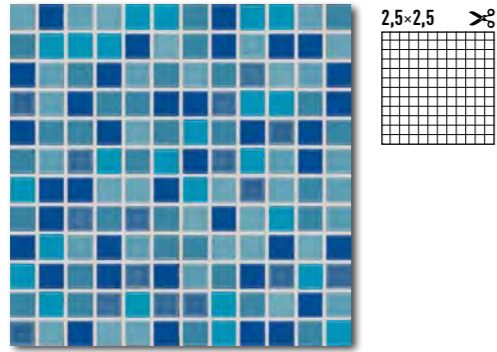
 Stück-Anzahl pro laufenden Meter. | Number of pcs per linear metre.

 Überlaufrinne Wiesbaden overflow channel Wiesbaden	 Lochstein Wiesbaden overflow channel Wiesbaden - outlet	 Innenecke Wiesbaden (Set 2 St) inside corner Wiesbaden (set 2 pcs)	 Außenecke Wiesbaden (Set 2 St) outside corner Wiesbaden (set 2 pcs)
19,5×15	19,5×15	14,3×14,3	23,8×15
195×150×100	195×150×100	(2×) 143×143×100	(2×) 238×150×100
matt matt	matt matt	matt matt	matt matt
XPP54023 ○ 1110 St	XPD54023 ○ 1200 St	XPI54023 ○ 1300 Set	XPA54023 ○ 1370 Set
1	1	1 Set	1 Set
5	5	-	-
3,5	3,3	2,5	6,0



Mosaik | mosaic

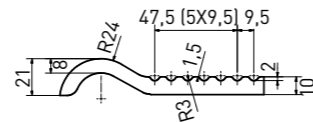
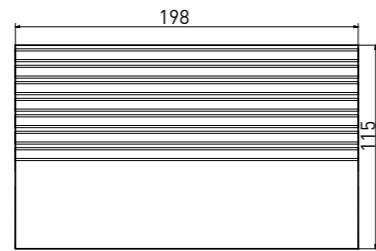
Mosaik | mosaic | GDM02045 | 23x23x6 mm



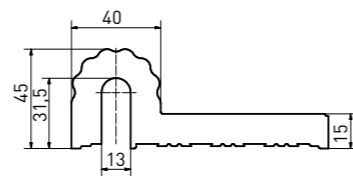
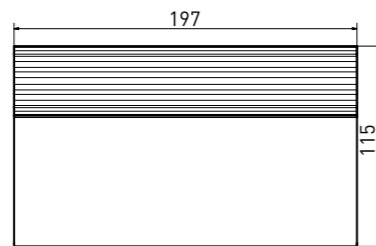
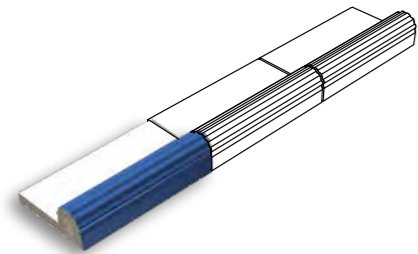
○ 220 | Netz
glossy | V4 PEI 2

Formteile | special pieces

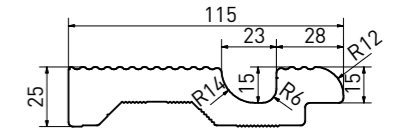
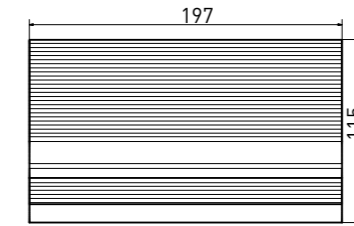
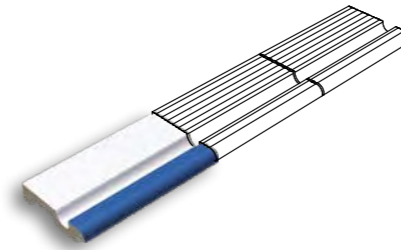
Beckenrandstein | edging tile | GTVDA... | 198x115x10 mm



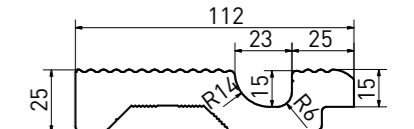
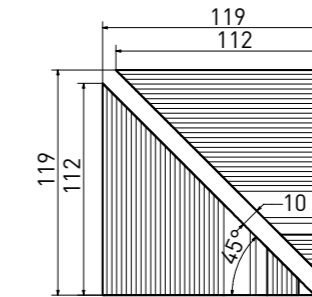
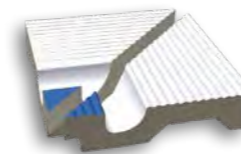
Beckenrandstein Zürich | edging tile Zürich | XPP55005 | 197x115x15/45 mm



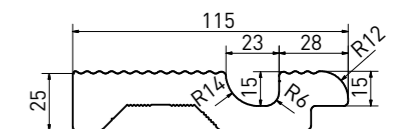
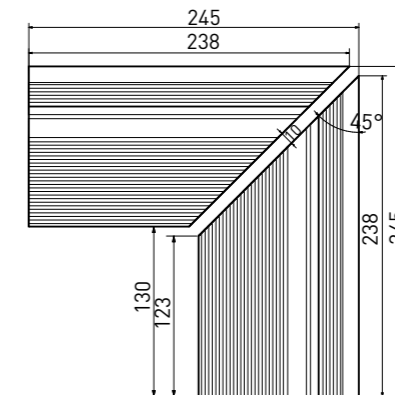
Handfaßstein Finnland | hand grip piece Finland | XPP56005 | 197x115x15/25 mm



Innenecke Finnland (Set 2 St) | inside corner Finland (set 2 pcs) | XPI56005 | (2x) 112x112x15/25 mm

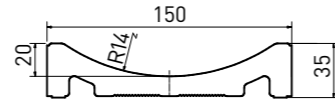
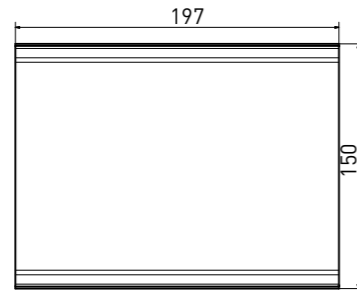
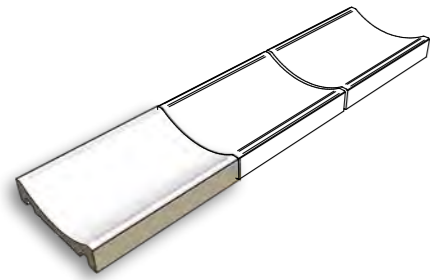


Außenecke Finnland (Set 2 St) | outside corner Finland (set 2 pcs) | XPA56005 | (2x) 238x115x15/25 mm

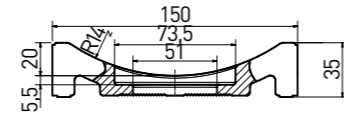
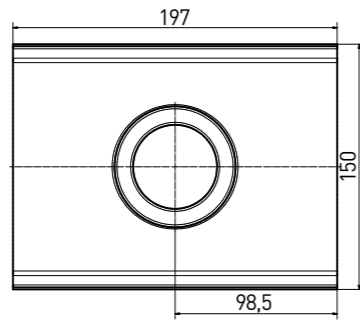
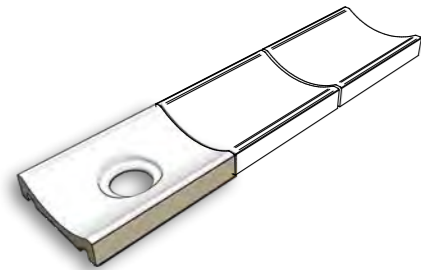


Formteile | special pieces

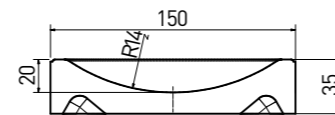
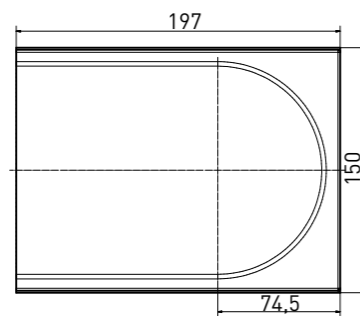
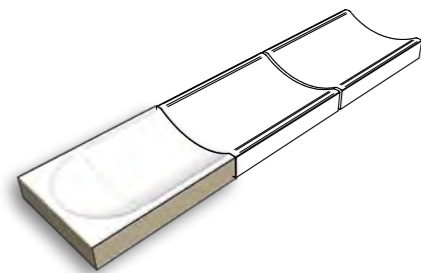
Muldenrinne | gutter tile | **XPP58023** | 197×150×35 mm



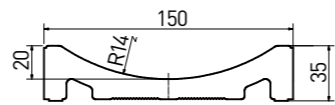
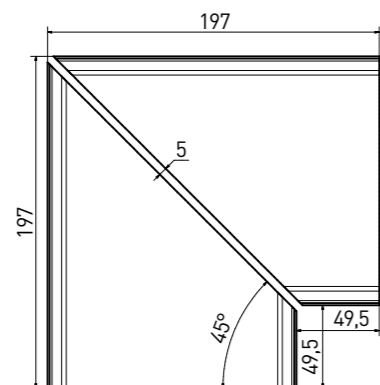
Muldenrinne Ablauf | gutter tile - outlet | **XPD58023** | 197×150×35 mm



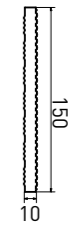
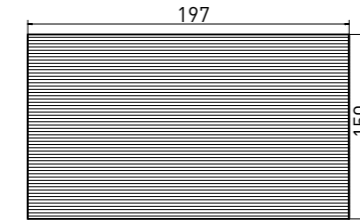
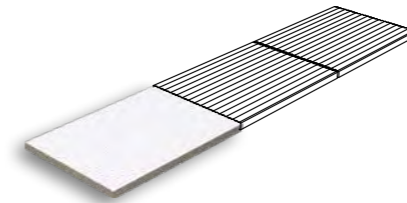
Muldenrinne Endstück | gutter tile - end | **XPE58023** | 197×150×35 mm



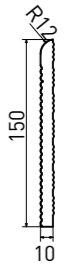
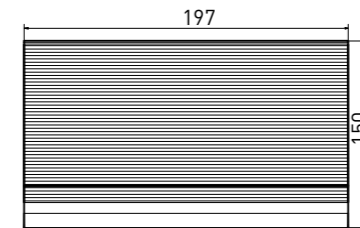
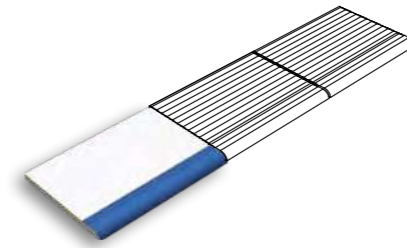
Muldenrinne Ecke [Set 2 St] | gutter tile - corner [set 2 pcs] | **XPC58023** | 197×150×35 mm



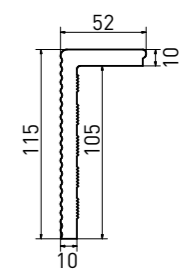
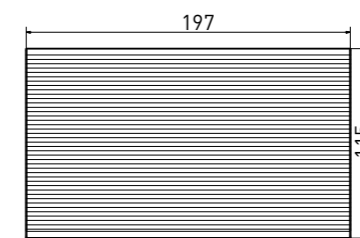
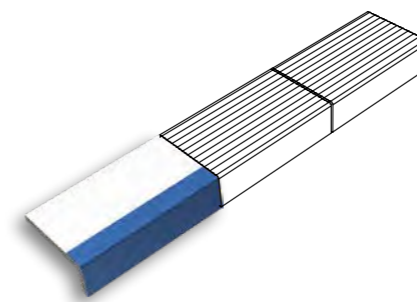
Rillenplatte | step tile flat | **XPP57023** | 197×150×10 mm



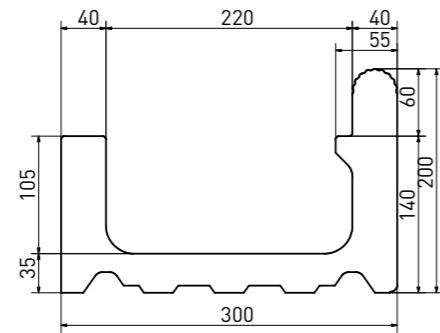
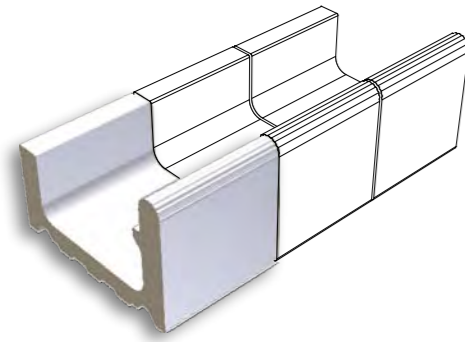
Rillenplatte - signal Längsrundung | step tile - signal radius | **XPP57005** - weiß | dunkelblau | white | dark blue | **XPP57013** - weiß | white | 197×150×10 mm



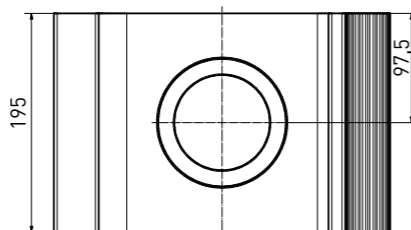
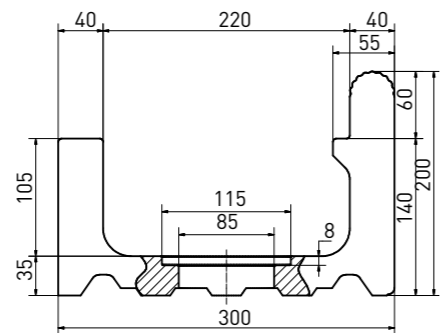
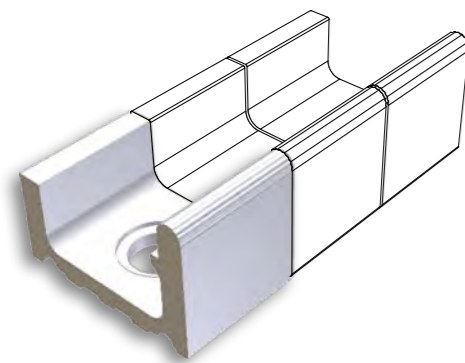
Treppenwinkel - signal Kante | step tile - signal edge | **XPC5005** | 197×115×10/52 mm



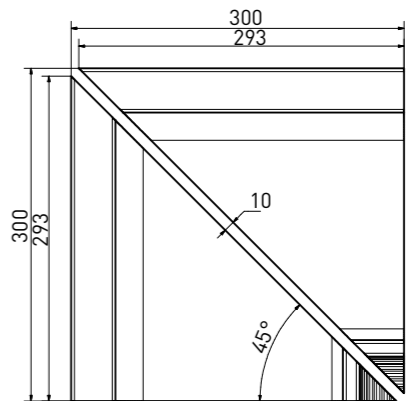
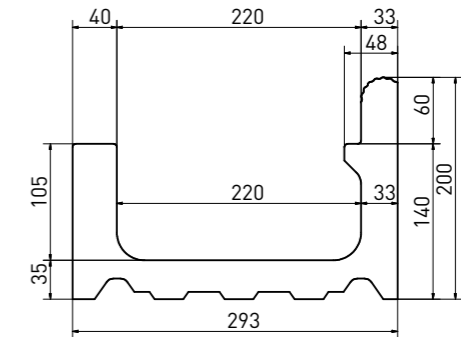
Überflutungsrinne Wiesbaden | overflow channel Wiesbaden | **XPP51023** | 195×300×200/140 mm



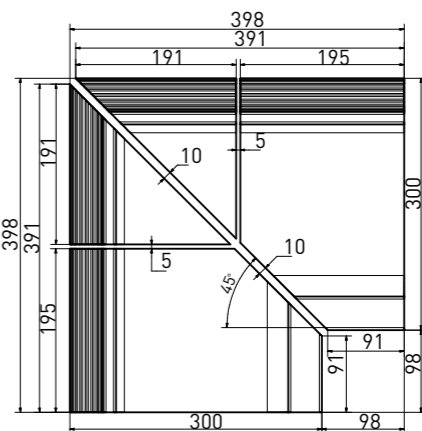
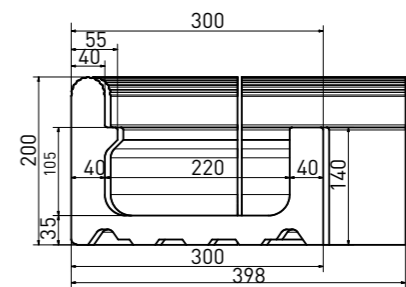
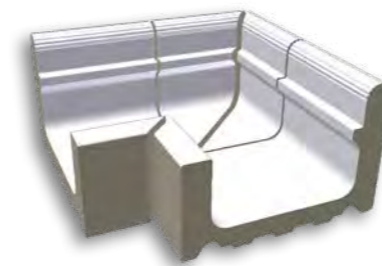
Lochstein Wiesbaden | overflow channel Wiesbaden - outlet | **XPD51023** | 195×300×200/140 mm



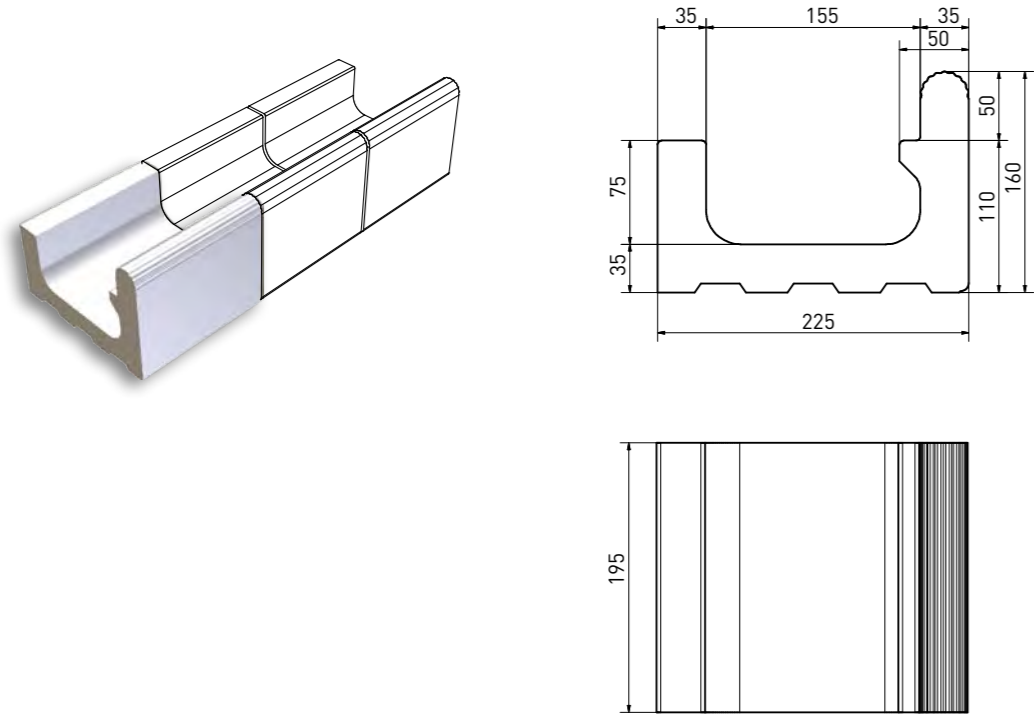
Innenecke Wiesbaden (Set 2 St) | inside corner Wiesbaden (set 2 pcs) | **XPI51023** | (2x) 293×293×200/140 mm



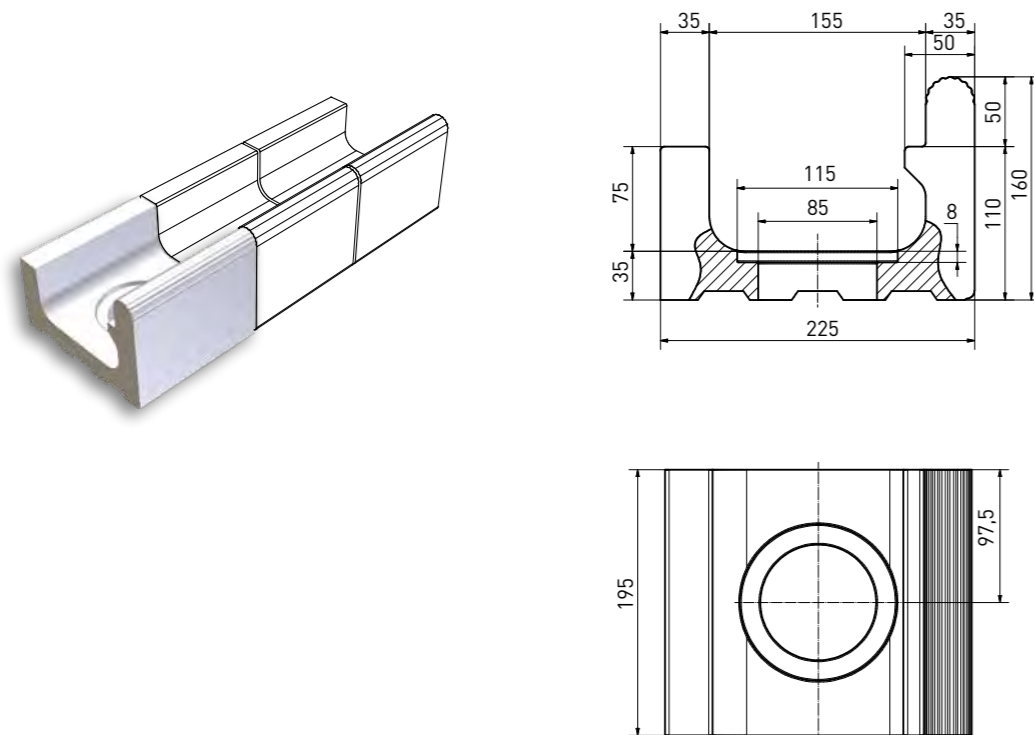
Außenecke Wiesbaden (Set 4 St) | outside corner Wiesbaden (set 4 pcs) | **XPA51023** | (2x) 391×300×200/140 mm



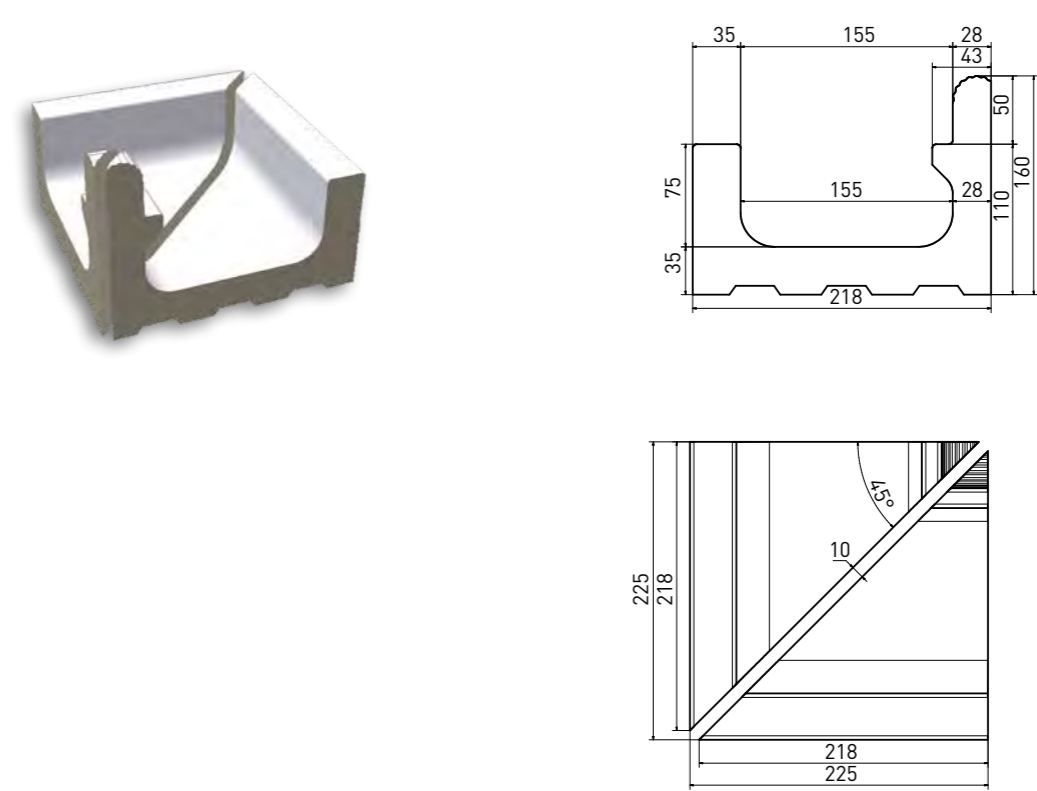
Überflutungsrinne Wiesbaden | overflow channel Wiesbaden | **XPP52023** | 195×225×160/110 mm



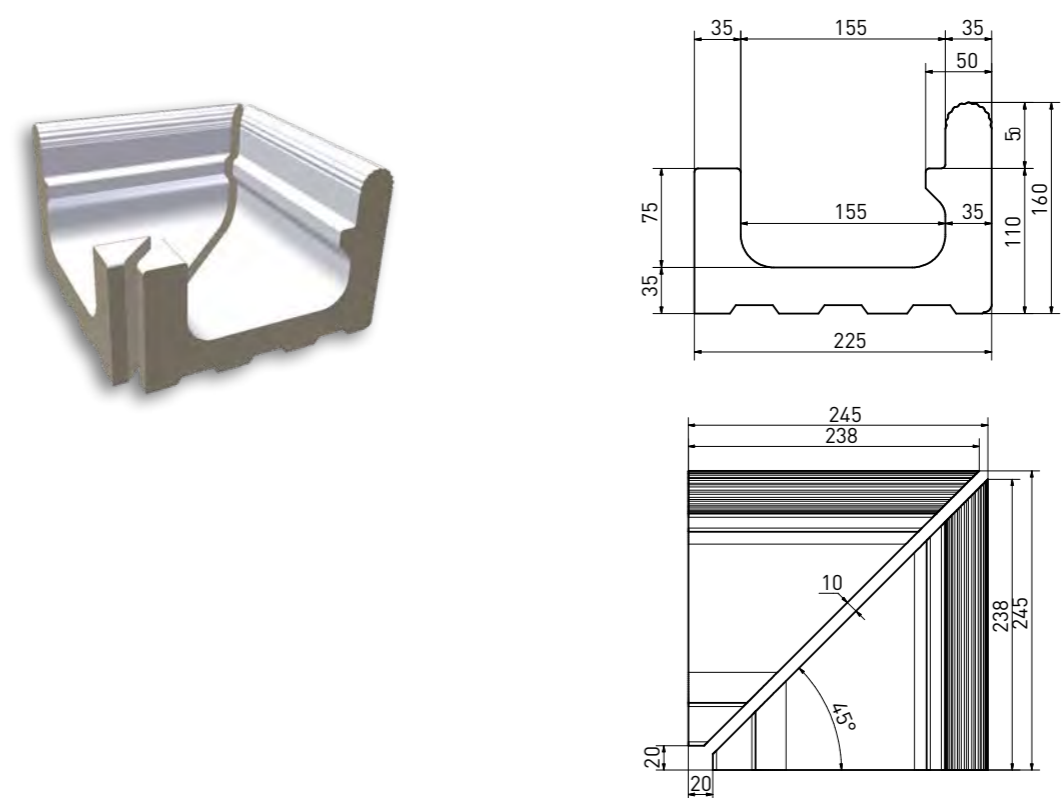
Lochstein Wiesbaden | overflow channel Wiesbaden - outlet | **XPD52023** | 195×225×160/110 mm



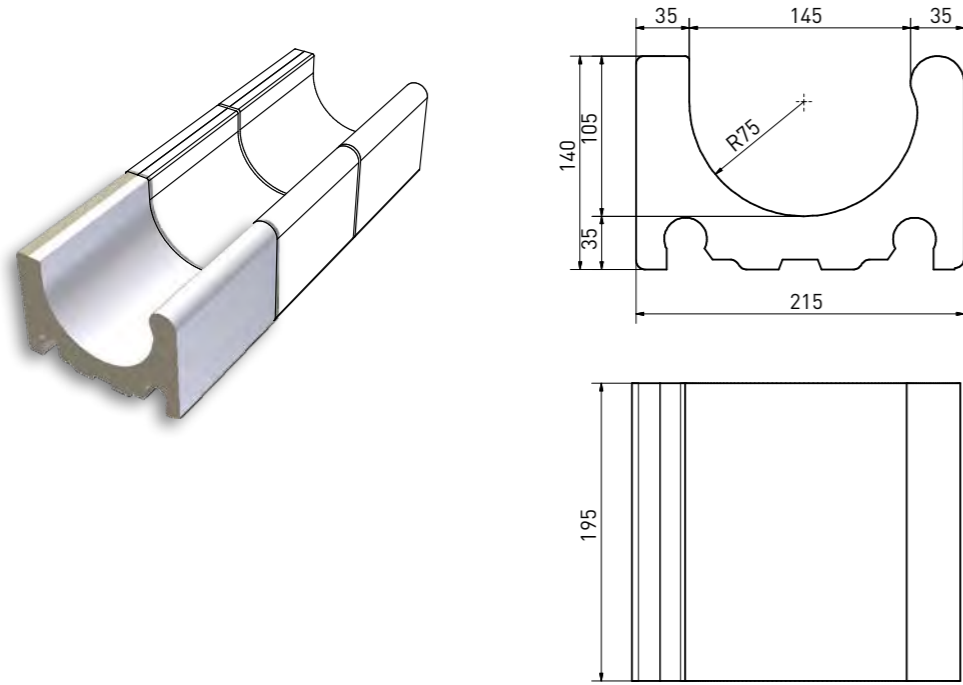
Innenecke Wiesbaden (Set 2 St) | inside corner Wiesbaden (set 2 pcs) | **XPI52023** | [2x] 218×218×160/110 mm



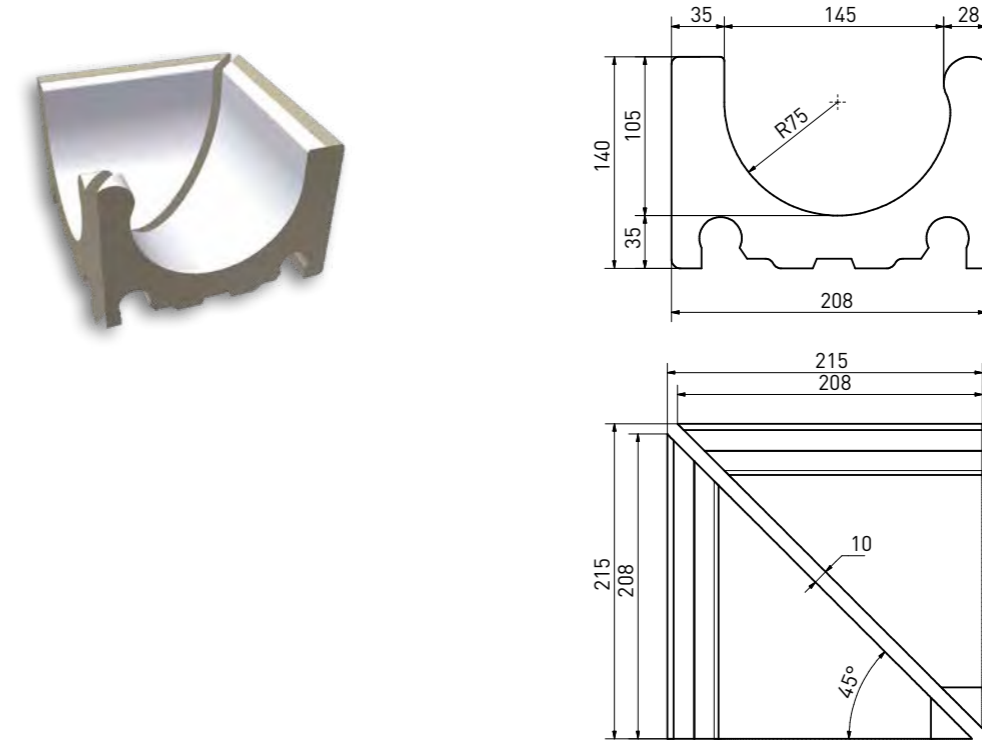
Außenecke Wiesbaden (Set 2 St) | outside corner Wiesbaden (set 2 pcs) | **XPA52023** | [2x] 238×225×160/110 mm



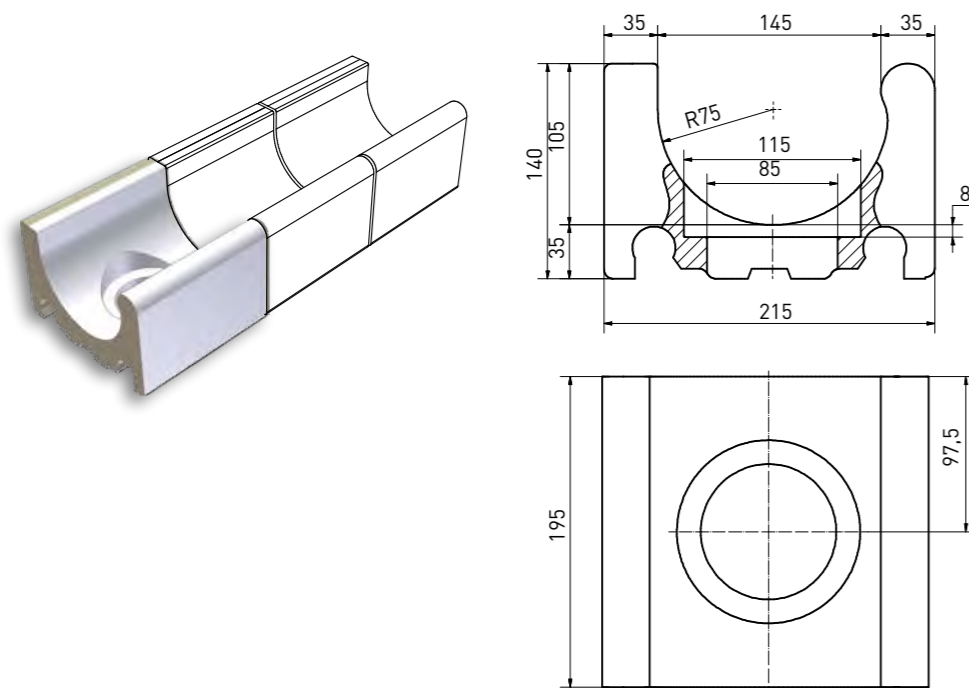
Überlaufrinne Wiesbaden | overflow channel Wiesbaden | **XPP53023** | 195×215×140 mm



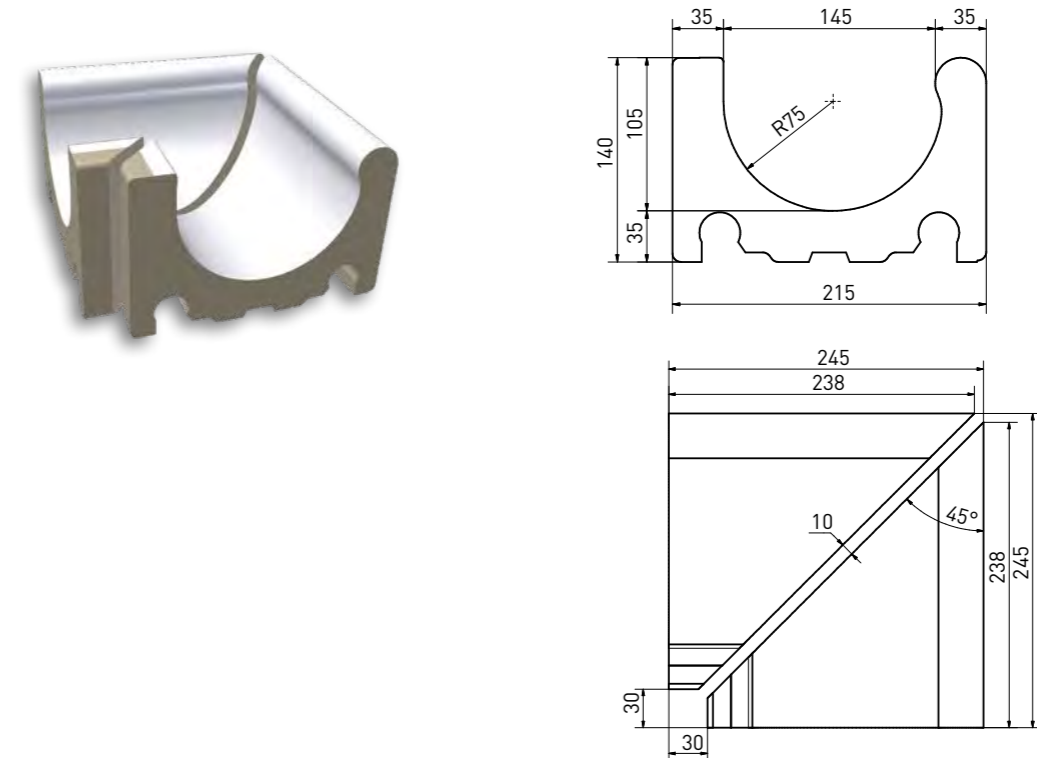
Innenecke Wiesbaden (Set 2 St) | inside corner Wiesbaden (set 2 pcs) | **XPI53023** | (2x) 208×208×140 mm



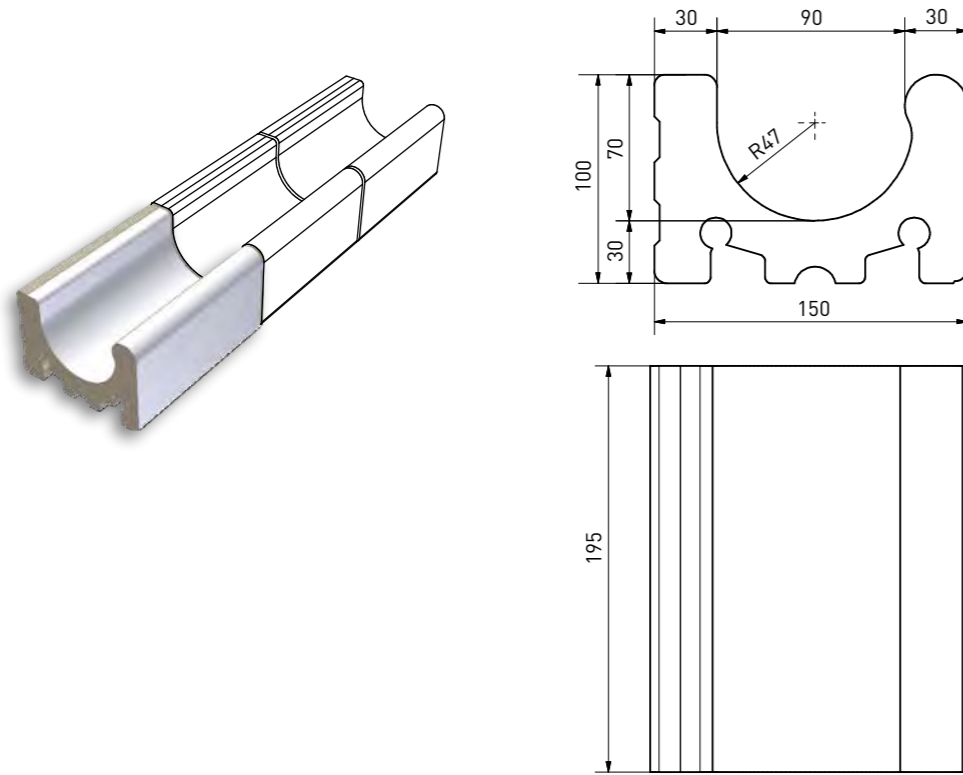
Lochstein Wiesbaden | overflow channel Wiesbaden - outlet | **XPD53023** | 195×215×140 mm



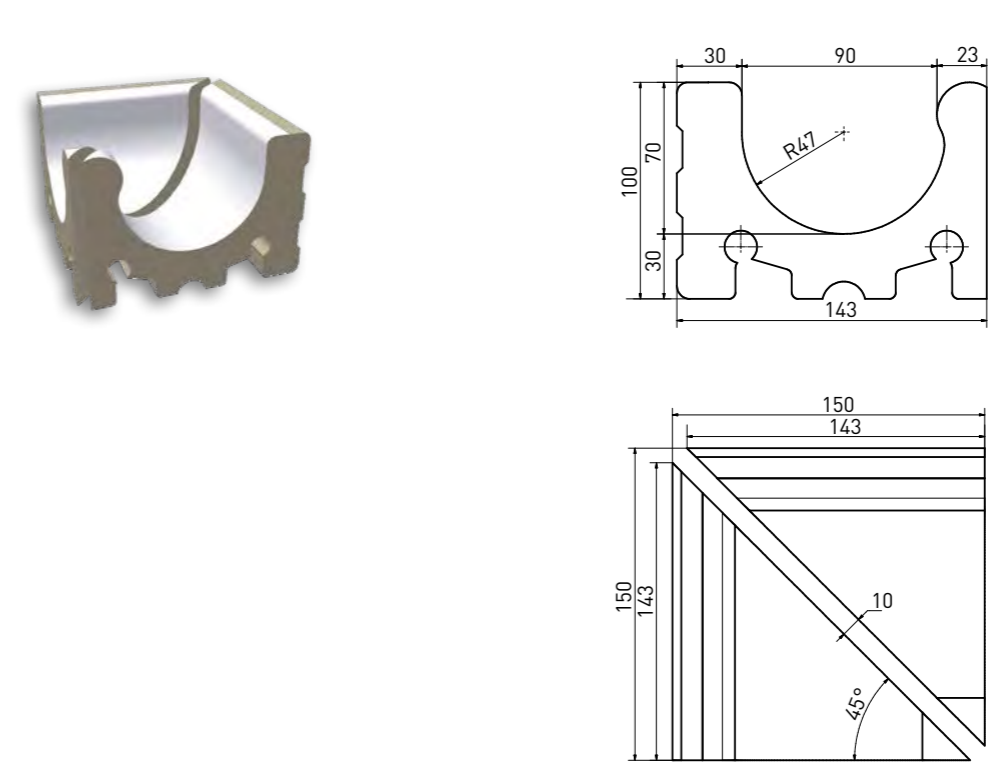
Außenecke Wiesbaden (Set 2 St) | outside corner Wiesbaden (set 2 pcs) | **XPA53023** | (2x) 238×215×140 mm



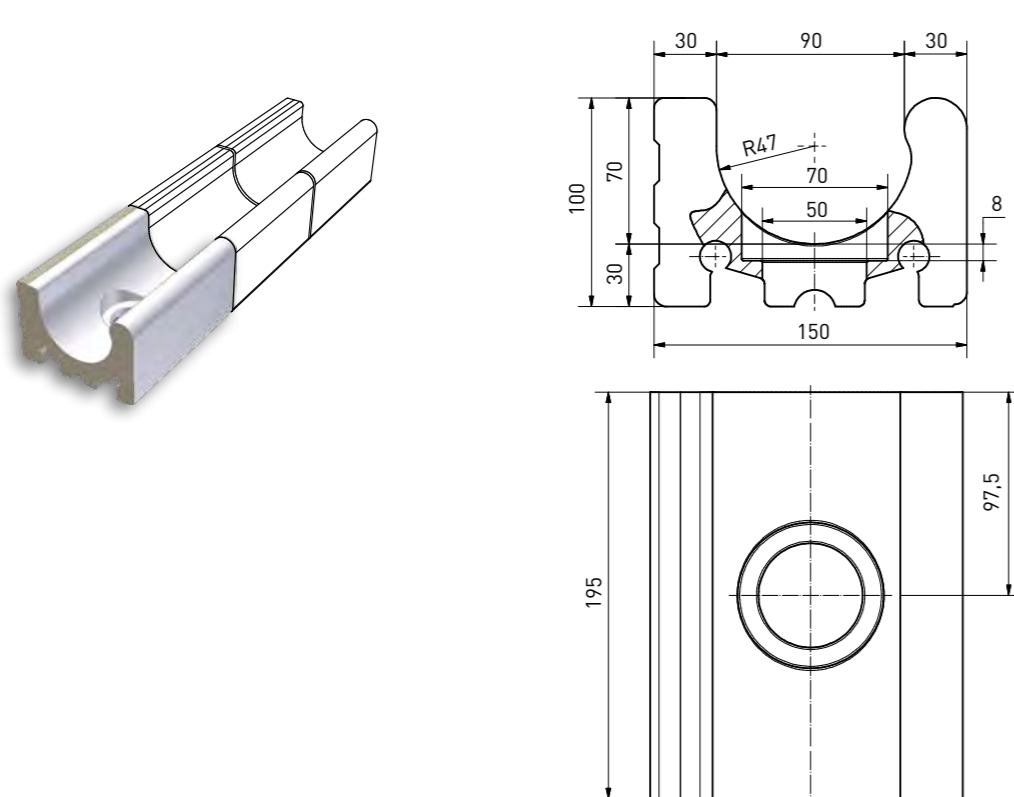
Überlaufrinne Wiesbaden | overflow channel Wiesbaden | **XPP54023** | 195×150×100 mm



Innenecke Wiesbaden (Set 2 St) | inside corner Wiesbaden (set 2 pcs) | **XPI54023** | (2x) 143×143×100 mm



Lochstein Wiesbaden | overflow channel Wiesbaden - outlet | **XPD54023** | 195×150×100 mm



Außenecke Wiesbaden (Set 2 St) | outside corner Wiesbaden (set 2 pcs) | **XPA54023** | (2x) 238×150×100 mm

